

Unical®

PAR.

IL TERMODOMESTICO A PAVIMENTO.
A GAS - GASOLIO.
IN ACCIAIO.



Versatile e compatta in ambiente domestico

I gruppi termici PAR sono termodomestici in acciaio a pavimento, equipaggiati da bruciatori ad aria soffiata gas (metano o GPL) o gasolio, con camera di combustione aperta o stagna.

La gamma offre 16 diverse soluzioni:

- **SERIE R**
per riscaldamento
(24 e 30 kW)
- **SERIE C**
per riscaldamento e
produzione di A.C.S.
(24 e 30 kW).

Il particolare disegno che caratterizza i passaggi fumi della caldaia PAR, ha permesso di ottenere elevate potenze, pur con ingombri particolarmente ridotti.

Tutto ciò senza penalizzare l'elasticità di funzionamento della caldaia.

Alla massima potenza, infatti, con camini neutri, si registra in camera di combustione una contropressione di 29,5 Pa.



Accessibilità e facilità di installazione

La manutenzione (pulizia, smontaggio bruciatore, sblocco pompe, ecc.) può essere effettuata con semplici operazioni, grazie alla particolare attenzione prestata al posizionamento di tutta la componentistica.

L'installazione è facilitata da:

- predisposizione uscite idrauliche in staffa rigida
- predisposizione uscita camini laterale, posteriore e dall'alto
- spina Wieland premontata sul retro per alimentazione e termostato
- quadro elettrico ribaltabile su cerniera.

Elevata produzione di A.C.S.

Nella versione PAR C, con produzione istantanea di acqua sanitaria, è stato installato uno "scambiatore a piastre in acciaio INOX autopulente" che permette un prelievo continuo di ben 870 l/h a 40°C: quanto basta per soddisfare contemporaneamente le esigenze di più servizi.

Camera "stagna" massima sicurezza

La versione "stagna" (S), può essere installata con massima sicurezza in qualunque locale abitativo anche non aerato, nel rispetto delle norme vigenti.

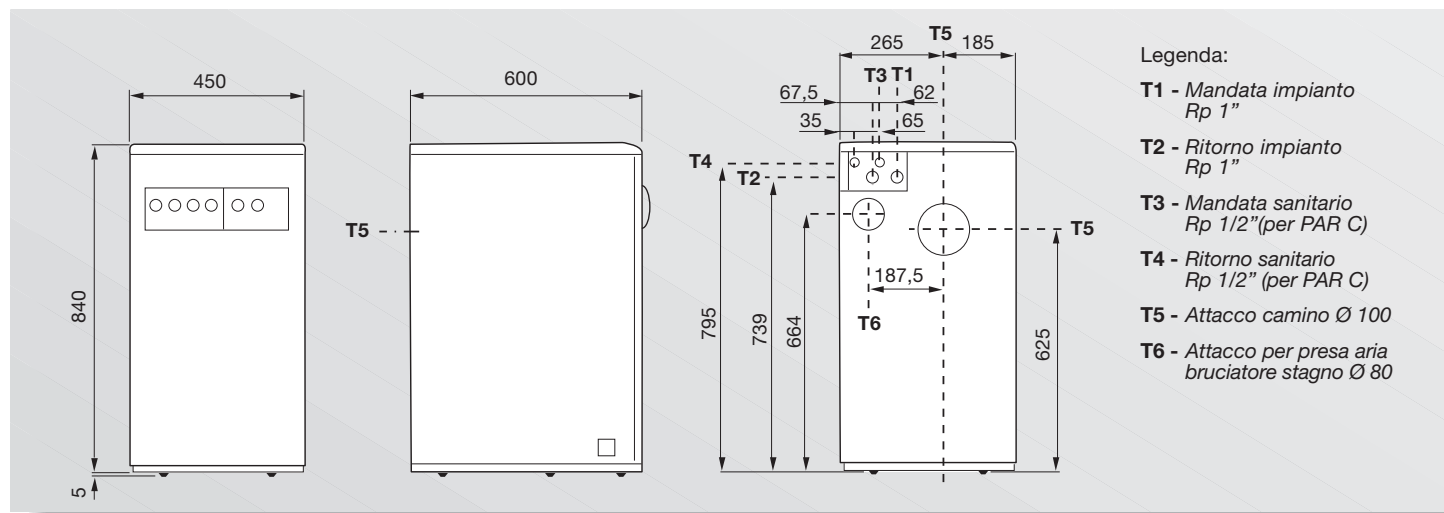
Infatti l'aspirazione dell'aria necessaria alla combustione e l'espulsione dei gas di scarico, sono direttamente convogliati a prese esterne e quindi mai in contatto con l'aria dell'ambiente interno.

Silenziosità (<50 dBa)

Per ottenere il massimo abbattimento del rumore, la camera di combustione ed i particolari passaggi dei fumi, sono stati oggetto di approfondita analisi sia in fase di progettazione che in laboratorio e in field-test.

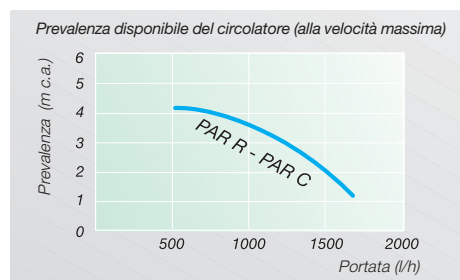
Inoltre, la serie di bruciatori in dotazione, oltre a fornire ampie garanzie di affidabilità, ha consentito un elevato grado di silenziosità alla partenza e durante il funzionamento.

Dimensioni e dati tecnici



Legenda:

- T1** - Mandata impianto Rp 1"
- T2** - Ritorno impianto Rp 1"
- T3** - Mandata sanitario Rp 1/2" (per PAR C)
- T4** - Ritorno sanitario Rp 1/2" (per PAR C)
- T5** - Attacco camino Ø 100
- T6** - Attacco per presa aria bruciatore stagno Ø 80



Conformità alle norme

Le caldaie PAR sono conformi alle prescrizioni della legge n. 1083 del 06/12/71, e dei relativi aggiornamenti, per la sicurezza dell'impiego del gas combustibile, alle normative della legge n. 10 del 09/01/91, sono considerate nella versione stagna idonee al D.P.R. 412 articolo 5 paragrafo 10 (generatori isolati rispetto all'ambiente abitato).

modello	Potenza utile a gas kW	Potenza focolare a gas kW	Potenza utile a gasolio kW	Potenza focolare a gasolio kW	Rendimento termico utile a car. nominale (100%) %	Rendimento termico utile al 30% del carico %	Capacità caldaia litri	Capacità vaso espans. riscald. litri	Precarica vaso espans. bar	Prod. max A.C.S. (*) litri/1'	Pressione max esercizio caldaia bar	Capacità vaso esp. sanitario (optional) litri	Peso con imballo kg	Bruciatore stagno	Classe di rendimento Direttiva CEE 92/42
PAR R															
24	-	-	20,8 + 26,1	22,5 + 28,3	92,4	89,5	20	10	1,5	-	3	-	106		★★
24 S	-	-	20,8 + 26,1	22,5 + 28,3	92,2	89,5	20	10	1,5	-	3	-	108	●	★★
24 GAS	20,8 + 26,1	22,5 + 28,3	-	-	92,4	89,5	20	10	1,5	-	3	-	107		★★
24 GAS S	20,8 + 26,1	22,5 + 28,3	-	-	92,2	89,5	20	10	1,5	-	3	-	109	●	★★
30	-	-	26,9 + 30,1	29 + 32,5	92,8	90,0	18	10	1,5	-	3	-	114		★★★
30 S	-	-	26,9 + 30,1	29 + 32,5	92,6	89,9	18	10	1,5	-	3	-	116	●	★★★
30 GAS	26,9 + 30,1	29 + 32,5	-	-	92,8	90,0	18	10	1,5	-	3	-	115		★★★
30 GAS S	26,9 + 30,1	29 + 32,5	-	-	92,6	89,9	18	10	1,5	-	3	-	117	●	★★★
PAR C															
24	-	-	20,8 + 26,1	22,5 + 28,3	92,4	89,5	20	10	1,5	11	3	0,16	114		★★
24 S	-	-	20,8 + 26,1	22,5 + 28,3	92,2	89,5	20	10	1,5	11	3	0,16	115	●	★★
24 GAS	20,8 + 26,1	22,5 + 28,3	-	-	92,4	89,5	20	10	1,5	11	3	0,16	115		★★
24 GAS S	20,8 + 26,1	22,5 + 28,3	-	-	92,2	89,5	20	10	1,5	11	3	0,16	116	●	★★
30	-	-	26,9 + 30,1	29 + 32,5	92,8	90,0	18	10	1,5	14	3	0,16	122		★★★
30 S	-	-	26,9 + 30,1	29 + 32,5	92,6	89,9	18	10	1,5	14	3	0,16	123	●	★★★
30 GAS	26,9 + 30,1	29 + 32,5	-	-	92,8	90,0	18	10	1,5	14	3	0,16	123		★★★
30 GAS S	26,9 + 30,1	29 + 32,5	-	-	92,6	89,9	18	10	1,5	14	3	0,16	124	●	★★★

(*) Con $\Delta t=30^{\circ}\text{C}$ ($t_e=15^{\circ}\text{C}$; $t_u=45^{\circ}\text{C}$). N.B. Canali fumo: n° 12 per la PAR 24 e n° 18 per la PAR 30.

Unical[®]

